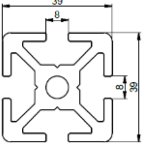
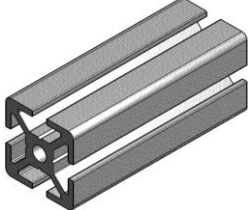
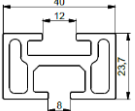
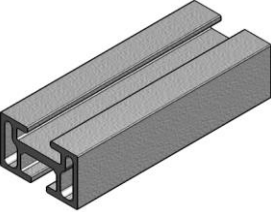
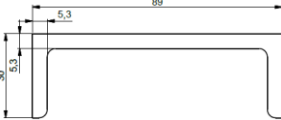
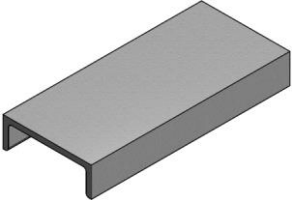
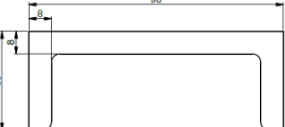
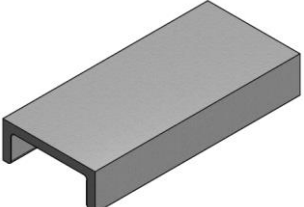
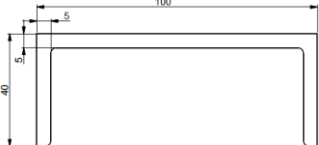
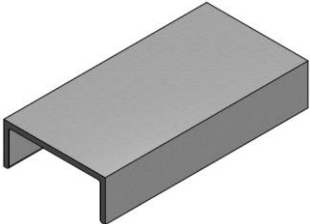
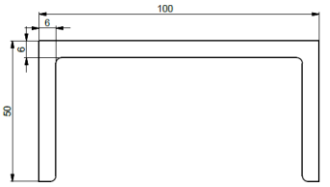
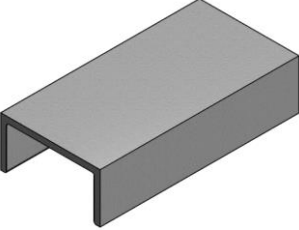
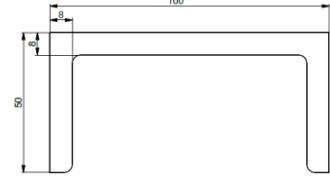
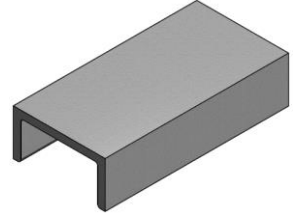

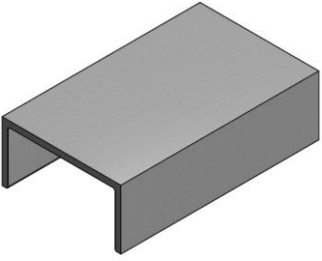
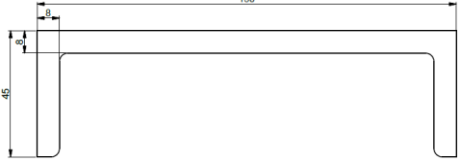
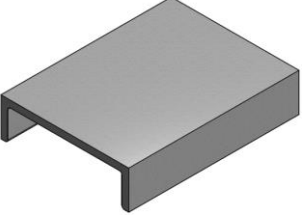
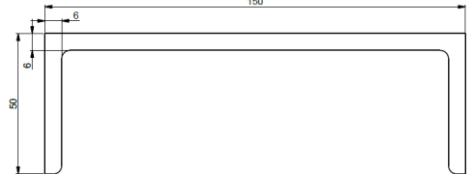
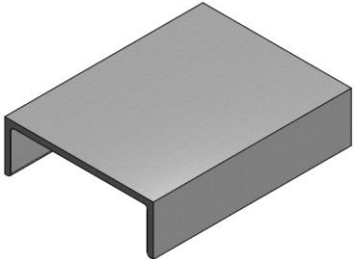
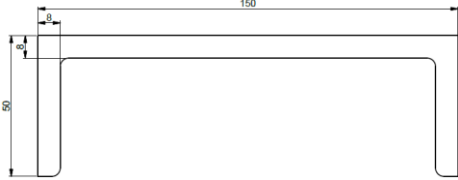
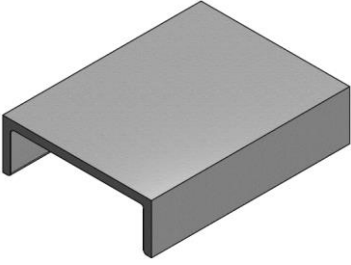
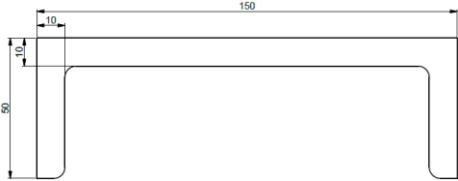
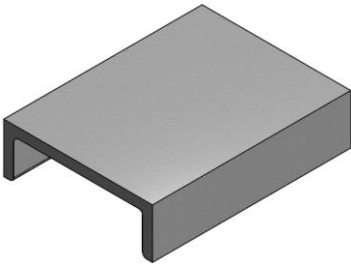

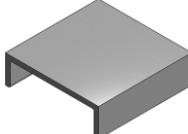
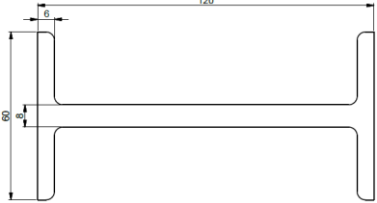
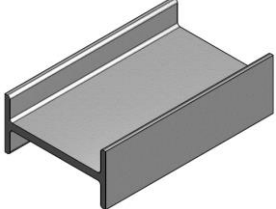
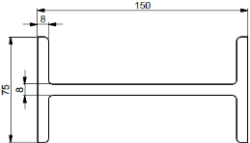
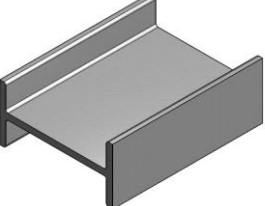
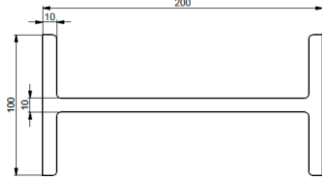
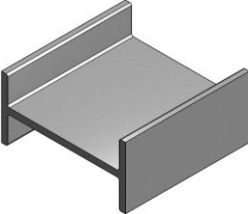
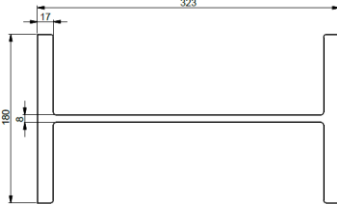
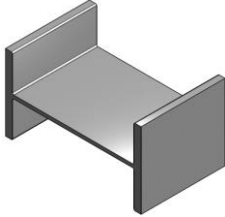
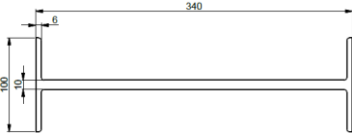
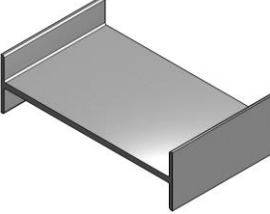
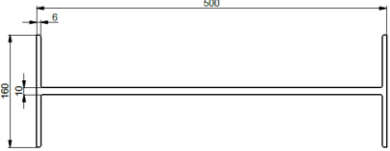
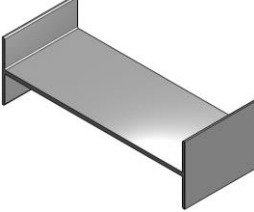
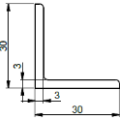
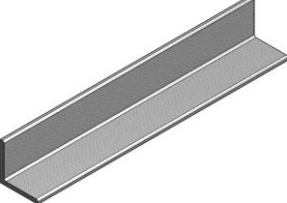
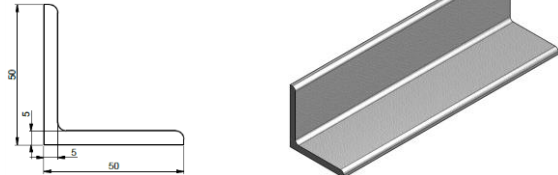
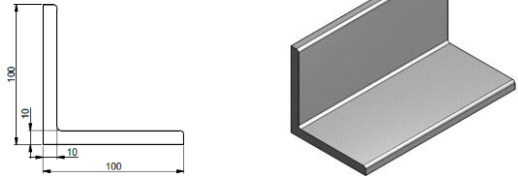


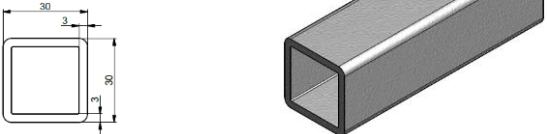


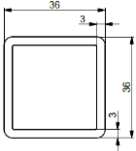
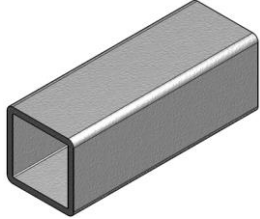
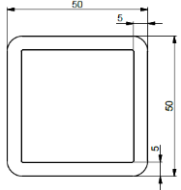
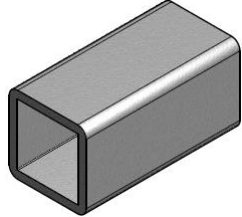
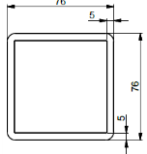
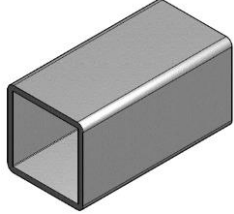
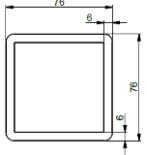
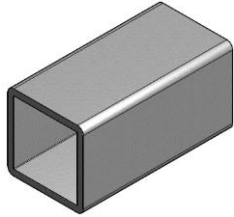
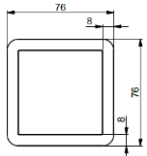
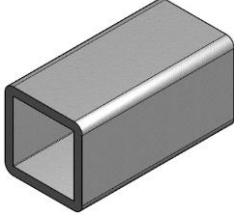
Lp.	Indeks	Nazwa	Obraz
1.	KGC-PS-393908	Profil 39x39x8	 
2.	KGC-PS-4023	Profil 40x23	 
3.	NKG C893053	Ceownik 89x30x5,3	 
4.	NKG C90358	Ceownik 90x35x8	 
5.	NKG C100405	Ceownik 100x40x5	 

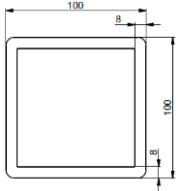
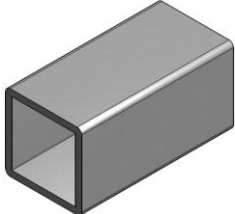
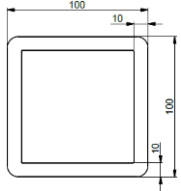
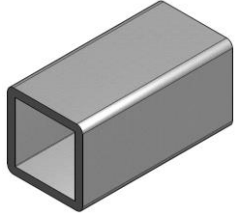
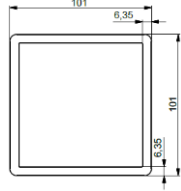
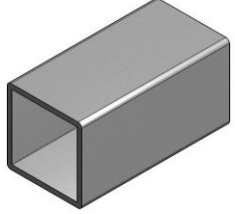
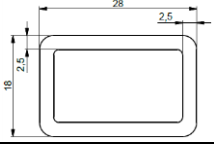
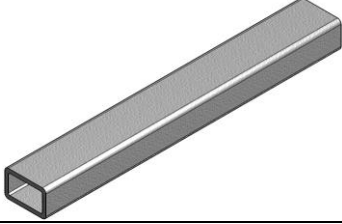
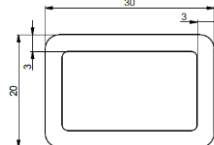
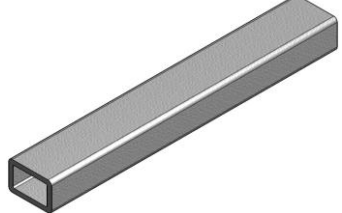
6.	NKG C100506	Ceownik 100x50x6		
7.	NKG C100508	Ceownik 100x50x8		
8.	NKG C120606	Ceownik 120x60x6		
9.	NKG C150458	Ceownik 150x45x8		
10.	NKG C150506	Ceownik 150x50x6		

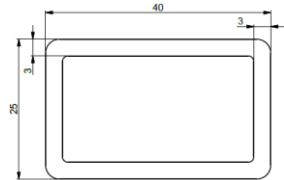
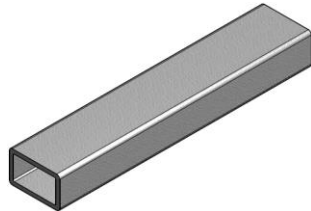
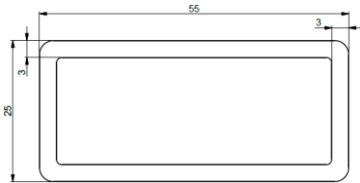
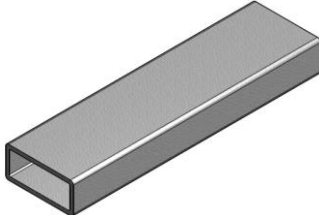
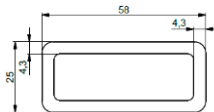
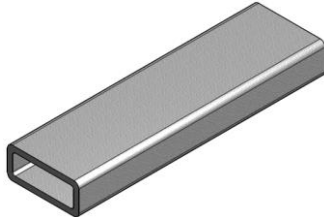
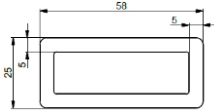
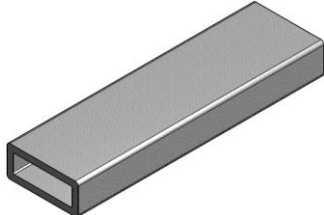
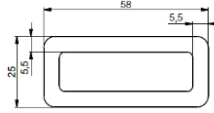
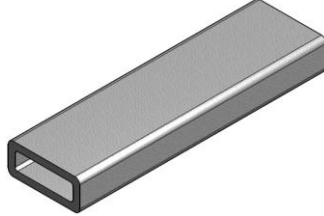
11.	NKG C150508	Ceownik 150x50x8		
12.	NKG C1505010	Ceownik 150x50x10		
13.	NKG C2006010	Ceownik 200x60x10		
14.	NKG I1206086	Dwuteownik 120x60x8x6		
15.	NKG I150758	Dwuteownik 150x75x8		

16.	NKG I20010010	Dwuteownik 200x100x10		
17.	NKG I323180817	Dwuteownik 323x180x8x17		
18.	NKG I340100106	Dwuteownik 340x100x10x6		
19.	NKG I500160106	Dwuteownik 500x160x10x6		
20.	NKG K30303	Kątownik 30x30x3		

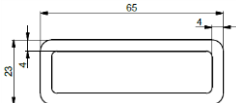
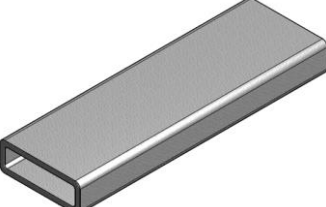
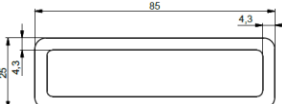
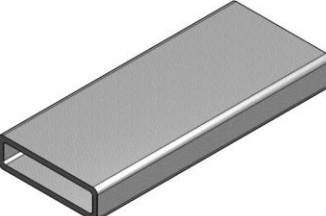
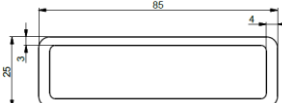
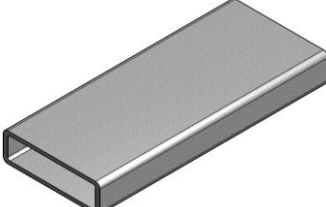
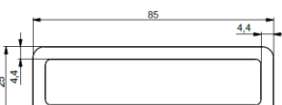
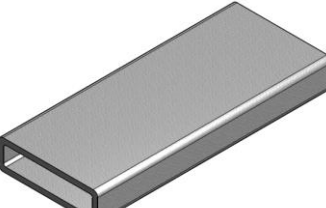
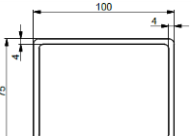
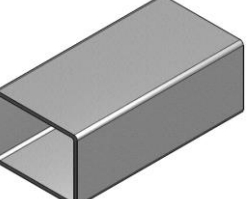
21.	NKG K50505	Kątownik 50x50x5	
22.	NKG K10010010	Kątownik 100x100x10	
23.	NKG PL4005	Płaskownik 40x5	
24.	NKG PL10010	Płaskownik 100x10	
25.	NKG RK303003	Rura kwadratowa 30x30x3	

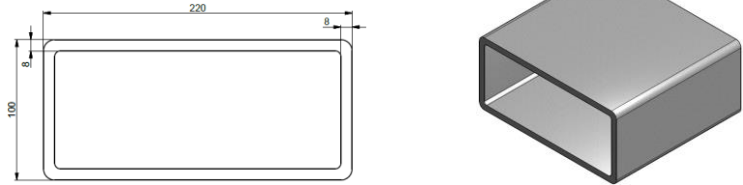
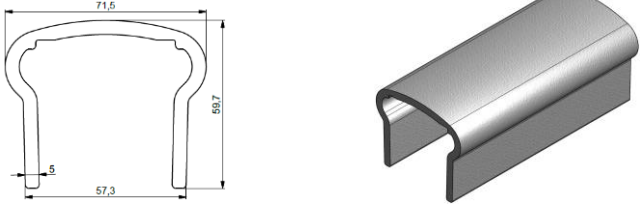
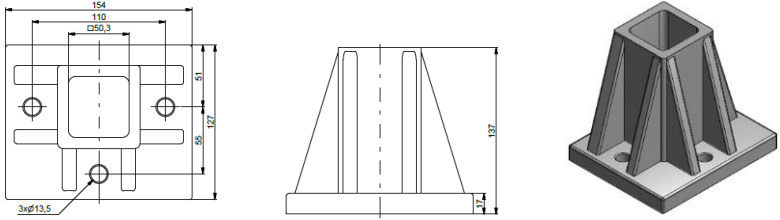
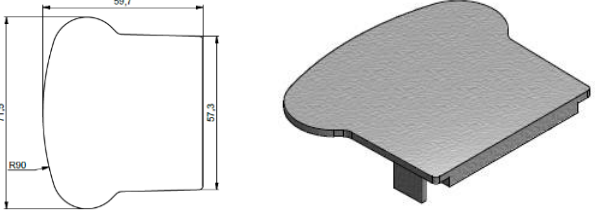
26.	NKG RK36363	Rura kwadratowa 36x36x3		
27.	NKG RK50505	Rura kwadratowa 50x50x5		
28.	NKG RK767605	Rura kwadratowa 76x76x5		
29.	NKG RK767606	Rura kwadratowa 76x76x6		
30.	NKG RK767608	Rura kwadratowa 76x76x8		

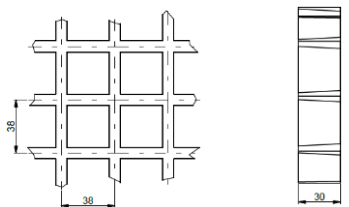
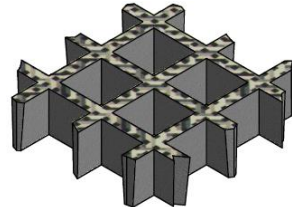
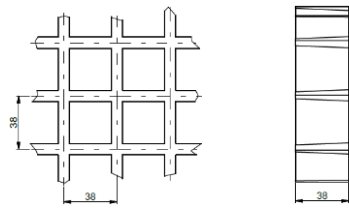
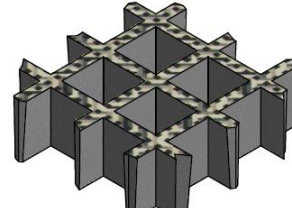
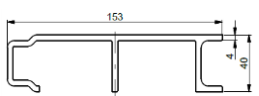
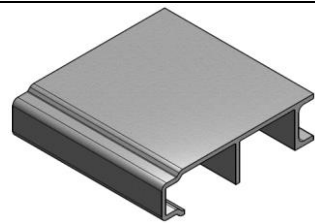
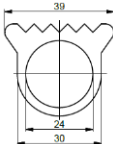
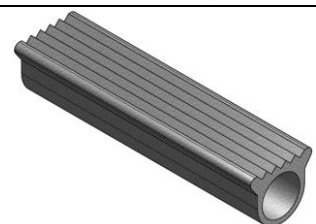
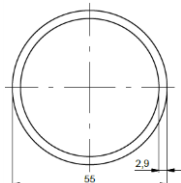

31.	NKG RK10010008	Rura kwadratowa 100x100x8		
32.	NKG RK10010010	Rura kwadratowa 100x100x10		
33.	NKG RK1011010635	Rura kwadratowa 101x101x6,35		
34.	NKG RP2818025	Rura prostokątna 28x18x2,5		
35.	NKG RP302003	Rura prostokątna 30x20x3		

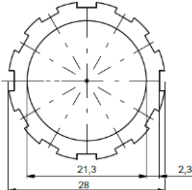

36.	NKG RP402503	Rura prostokątna 40x25x3		
37.	NKG RP552503	Rura prostokątna 55x25x3		
38.	NKG RP5825043	Rura prostokątna 58x25x4,3		
39.	NKG RP582505	Rura prostokątna 58x25x5		
40.	NKG RP5825055	Rura prostokątna 58x25x5,5		



41.	NKG RP652304	Rura prostokątna 65x23x4		
42.	NKG RP8525043	Rura prostokątna 85x25x4,3		
43.	NKG RP852543	Rura prostokątna 85x25x4x3		
44.	NKG RP8525044	Rura prostokątna 85x25x4,4		
45.	NKG RP1007504	Rura prostokątna 100x75x4		

46.	NKG RP22010008	Rura prostokątna 220x100x8	
47.	NKG RP 605005	Poręcz 60x50x5	
48.	NKG RP 638056	Poręcz 63x80x5x6	
49.	KG-00-6	Stopa dla NKG RK 50505	
50.	KG-00-1	Zaślepka dla profilu poręczy NKG RP 638056	

51.	NKG KWA 383830	Kratownica 38x38x30		
52.	NKG KWA 383838	Kratownica 38x38x38		
53.	NKG PPD153x40	Płyta podłogowa 153x40x4		
54.	NKG SD393024	Stopień drabiny 39x30x24		
55.	NKG RO55029	Rura okrągła 55x2,9		

56.	NKG RRF2821235	Rura ryflowana 28x21,3x2,35		
-----	----------------	-----------------------------	---	---

### Parametry materiału NKG

	Jednostka	Epoxy-vinylester	Polyester – wersja podziemna	Polyester – standard
Sposób wzmocnienia		roving	Roving + mata	Roving + mata
Zawartość włókna		60±5%	30±5%	45±5%
Gęstość	g/cm <sup>3</sup>	2,0	1,9	1,9
Przewodność cieplna	W/m.K	0,40 – 0,55	0,40 – 0,55	0,40 – 0,55
Rozszerzalność liniowa	1/K	10 <sup>-5</sup>	10 <sup>-5</sup>	10 <sup>-5</sup>
Ciepło właściwe	J/kg. K	1200	1200	1200
Siła rozrywająca	MPa	600	500	500
Moduł Younga	GPa	30	20	23
Współczynnik Poissona		0,20 – 0,34	0,20 – 0,34	0,20 – 0,34
Siła ścinająca	MPa	35	48	48
Moduł elastyczności	GPa	30	23	23