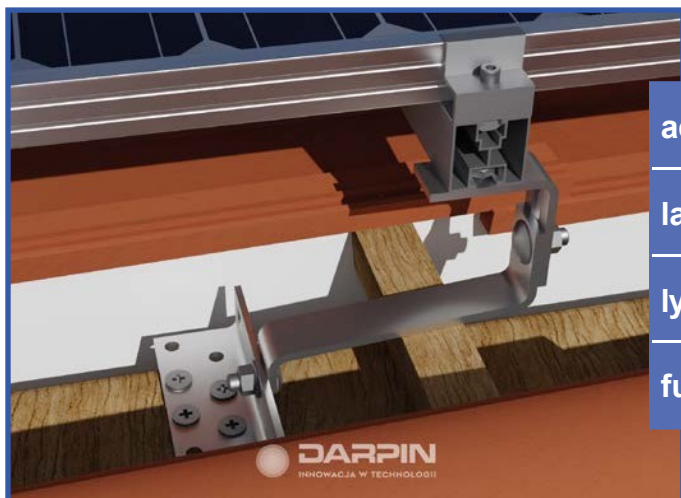


DUPLA ÁLLÍTHATÓ FOGANTYÚK



acél	1.4016 AISI 430
lapos rúd	30 x 5 mm, hossza bármilyen
lyukak a talp rögzítő	9 x Ø9 mm
furatában	11 x 45 mm

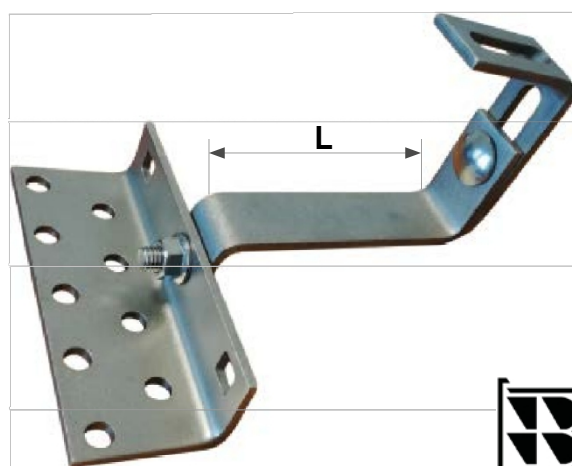
Fogantyúk szabványos beállítással

WG005 - L=115 mm

WG011 - L=130 mm

WG014 - L=140 mm

WG006 - L=150mm



Példák a megnövelt beállítási tartományú fogantyúkra

WG042



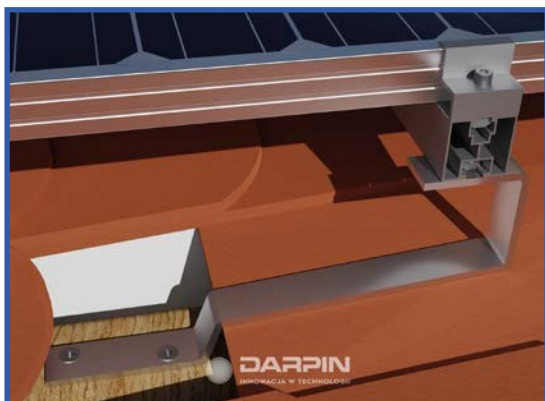
WG023



TETŐTARTÓK

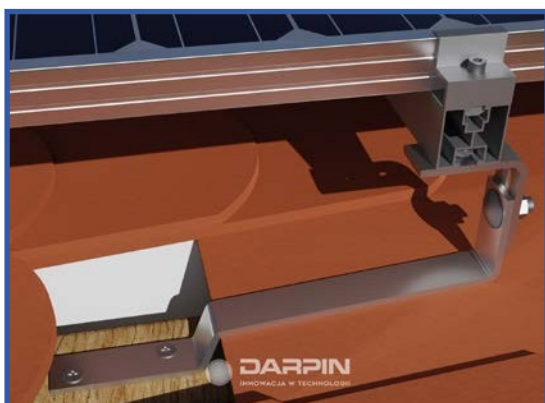


SIMA CSEMPERAGASZTÓK



nem állítható - WG002

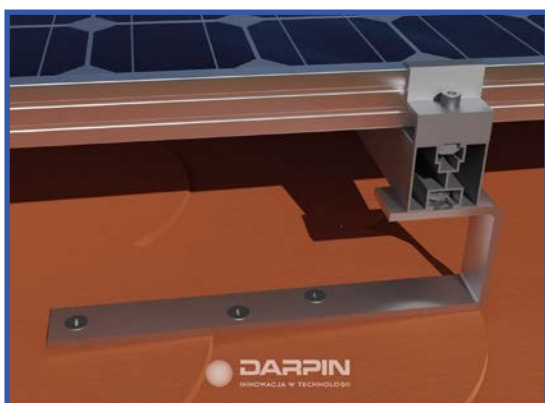
acél	1.4016 AISI 430
lapos rúd	30 x 5 mm, hossza 300 mm
lyukak a lapos rúdban	2 x Ø9 mm
szerelőnyílás	11 x 40 mm



állítható - WG007

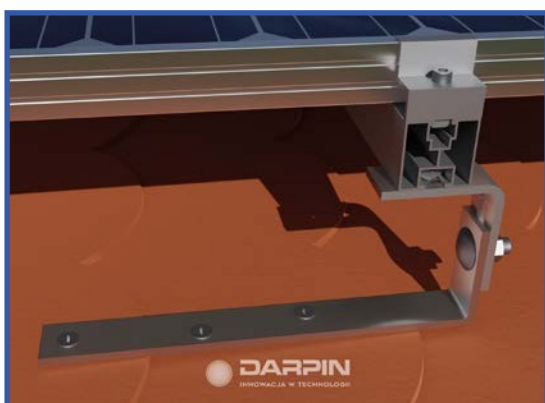
acél	1.4016 AISI 430
lapos rúd	30 x 5 mm, hossza 300 mm
lyukak a lapos rúdban	2 x Ø9 mm
szerelőnyílás	11 x 45 mm

ZSINDELYTARTÓK



nem állítható - WG001

acél	1.4016 AISI 430
lapos rúd	30 x 5 mm, hossza 250 mm
lyukak a lapos rúdban	3 x Ø9 mm
szerelőnyílás	11 x 40 mm



állítható - WG008

acél	1.4016 AISI 430
lapos rúd	30 x 5 mm, hossza 250 mm
lyukak a lapos rúdban	3 x Ø9 mm
szerelőnyílás	11 x 45 mm



KG CONSTRUCTION Sp. z o.o.

Pawliczka 25, 41-809 Zabrze,
41-809 Zabrze

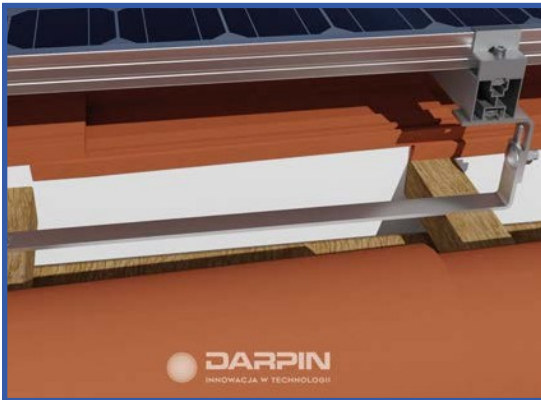
NIP: 6482767239

REGON: 243106859

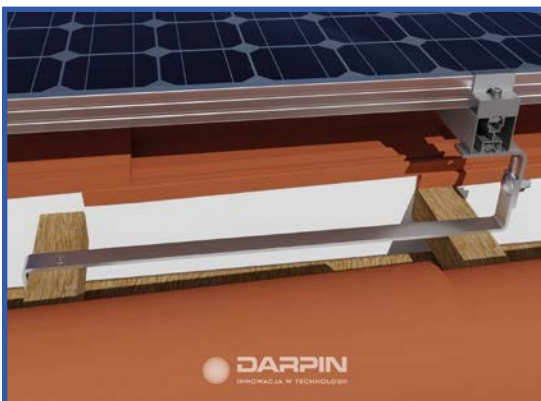
KRS: 0000440942

TETŐTARTÓK

NAPKOLLEKTOR RÖGZÍTÉS FÜGGŐLEGES ÁLLÍTÁSSAL

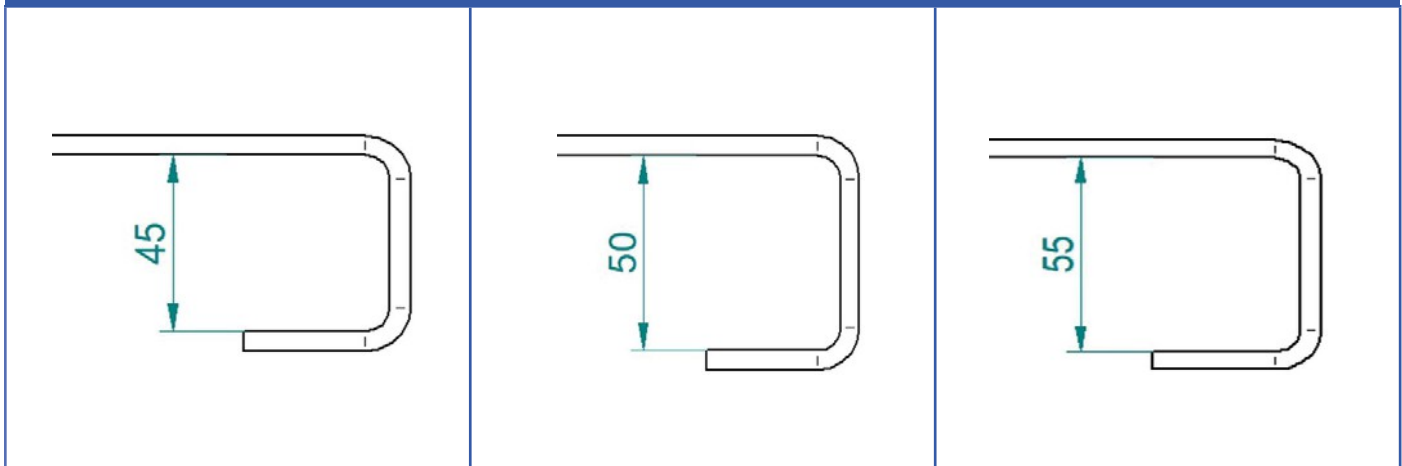


WG 016 (4 mm), WG012 (5 mm)	
acél	1.4016 AISI 430
lapos rúd	510 x 30 x 4 mm/5 mm
lyukak a lapos rúdban	Ø9 mm
szerelőnyílás	11 x 45 mm



WG 015 (4 mm), WG013 (5 mm)	
acél	1.4016 AISI 430
lapos rúd	470 x 30 x 4 mm/5 mm
lyukak a lapos rúdban	Ø9 mm
szerelőnyílás	11 x 45 mm

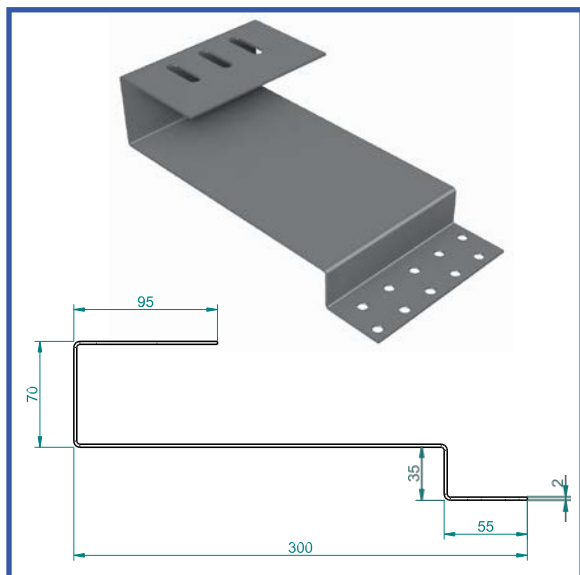
Lehetőség van a tetőhorog konfigurálására a léchez való rögzítés helyén.



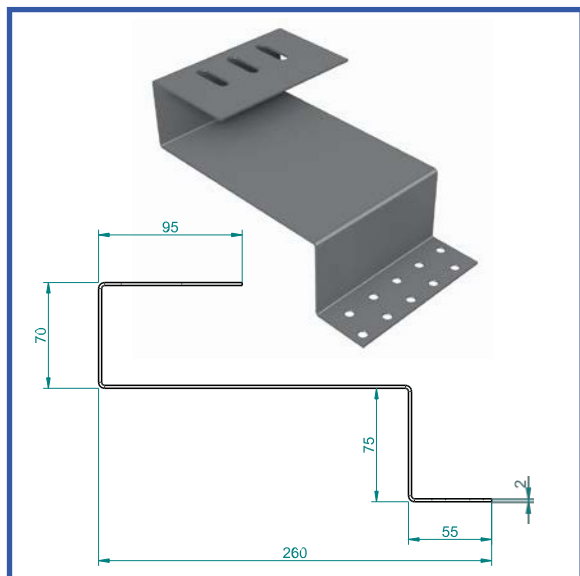


KG CONSTRUCTION Sp. z o.o.
 Pawliczka 25, 41-809 Zabrze,
 41-809 Zabrze
 NIP: 6482767239
 REGON: 243106859
 KRS: 0000446947

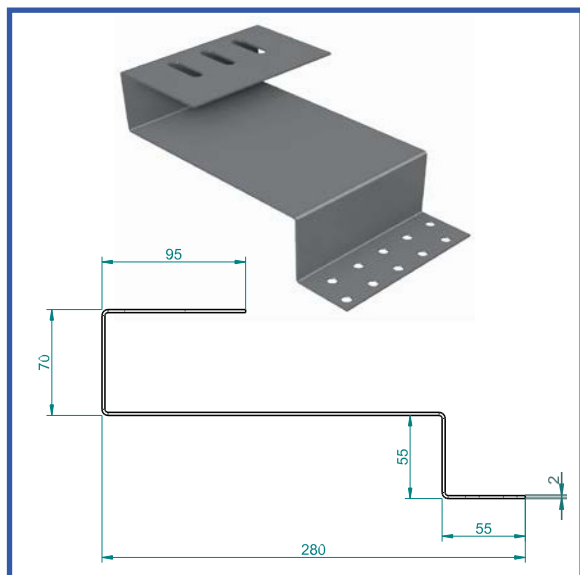
SIMA CSEMPEKAPOCS (SZÉLES)



WG017	
acél	1.4301
lapos rúd	150 x 2 mm, hossza 300 mm
lyukak a lapos rúdban	10 x Ø9 mm
szerelőnyílás	10,5 x 40 mm



WG018	
acél	1.4301
lapos rúd	150 x 2 mm, hossza 260 mm
lyukak a lapos rúdban	10 x Ø9 mm
szerelőnyílás	10,5 x 40 mm



WG077	
acél	1.4301
lapos rúd	150 x 2 mm, hossza 280 mm
lyukak a lapos rúdban	10 x Ø9 mm
szerelőnyílás	10,5 x 40 mm

TETŐTARTÓK

ADAPTER KÉTCSAVAROS CSAVARHOZ



P031 (4 mm), P008 (5 mm)	
acél	1.4016 AISI 430
lapos rúd	80 x 30 x 5/4 mm
csavarfuratok	Ø11 mm
szerelőnyílás	11 x 40 mm

DUPLA MENETES CSAVAR



T005 (200 mm), T004 (250 mm)	
acél	1.4301 AISI 304
méret	M10 x 200/250 mm

A készlet 3 darab M10 DIN 6923 anyát (1.4301 AISI 304 acél) és egy EPDM tömítést tartalmaz.

ÁLLÓ LAPTARTÓ



WG033	
acél	1.4016 AISI 430
lapos rúd	100 x 40 x 45 x 4 mm
szerelőnyílás	11 x 40 mm



KG CONSTRUCTION Sp. z o.o.
Pawlica 25, 41-809 Zabrze, 61-809 Zabrze
NIP: 6482767239, 41-809 Zabrze,
REGON: 243106859
KRS: 0002707239
REGON: 243106859

Ezüst végzáró sapka 30mm ID: T052		Ezüst középső pipa ID: T013		Ezüst végzáró sapka 35mm ID: T012	
--------------------------------------	--	--------------------------------	--	--------------------------------------	--

Végzáró sapka fekete 30mm ID: T051		Középcsatlakozó fekete ID: T007		Fekete végzáró sapka 35mm ID: T006	
------------------------------------	--	---------------------------------	--	------------------------------------	--

M8 x 30-as imbuszcsony ID: T041		Anyát M8 A2 (1.4301) ID: T037		M10x20 hatszögletű csavar A2 (1.4301) ID: T001		M10-es hatszögletű anya A2 (1.4301) ID: T020	
---------------------------------	--	-------------------------------	--	--	--	--	--

Alumínium profil 40 x 40 (ezüst) 2,2/3,3/4,4/6,6 m Standard csavarhoz (T023) ID: T0			Szabványos csavar M8x25 ID: T023
Alumínium profil 40 x 40 (fekete) 2,2/3,3/4,4/6,6 m Standard csavarhoz (T023) ID: T061			

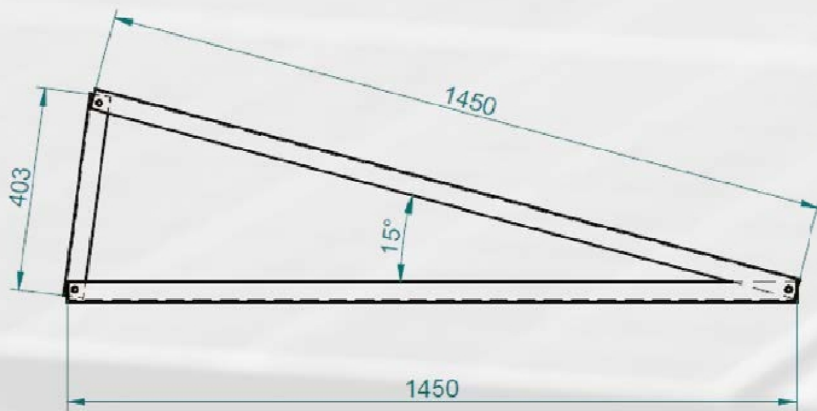
40 x 40 (ezüst) profilvégsapka ID: T010		40 x 40 (fekete) profilvégsapka ID: T049	
---	--	--	--

Profilcsatlakozó ezüst 120 x 25 x 45mm ID: T011		Profilcsatlakozó fekete 120 x 25 x 45mm ID: T062	
---	--	--	--

ALUMINIUM

SZERELÉSI HÁROMSZÖG ANYAG: ALUMÍNIUM SZÖG 40 X 40 X 3 MM

ID: WG069



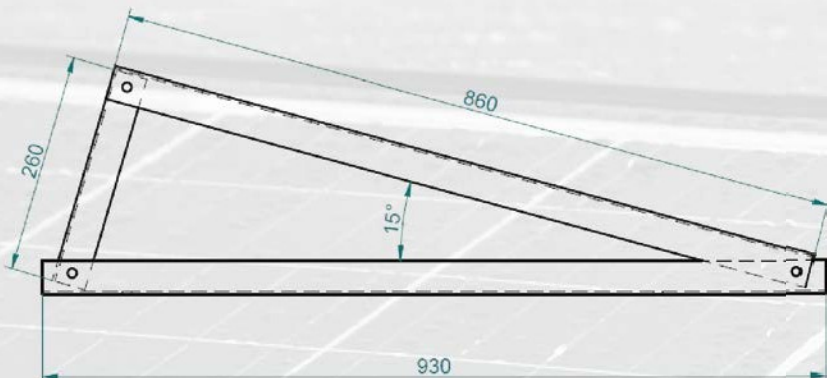
3x csavar
M10x20 A2



3x anya M10
x25 A2



ID: WG070



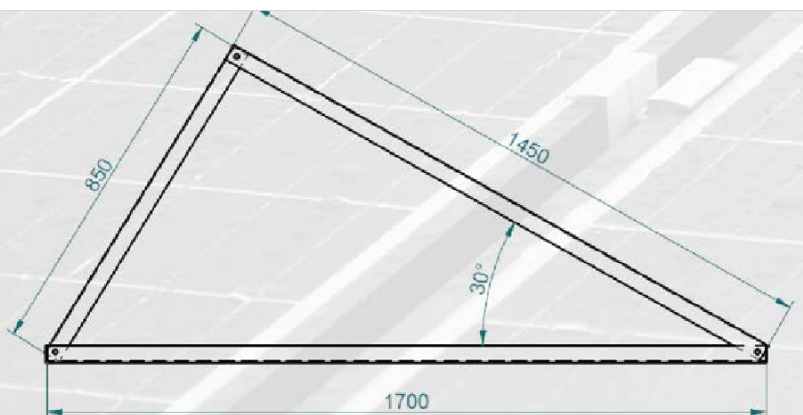
3x csavar
M10x20 A2



3x anya M10
x25 A2



ID: WG071



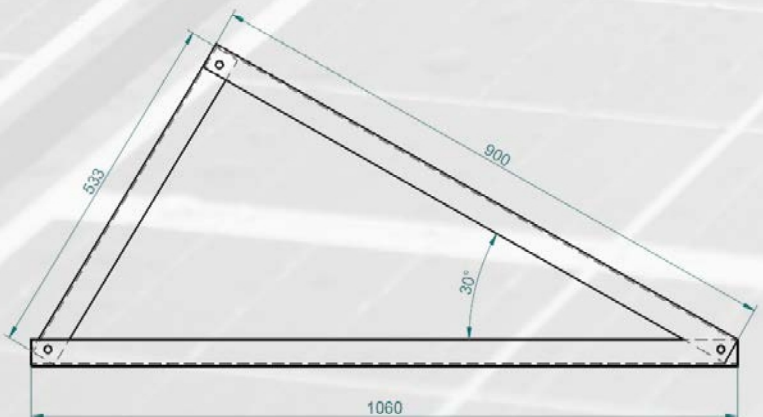
3x csavar
M10x20 A2



3x anya M10
x25 A2



ID: WG072



3x csavar
M10x20 A2



3x anya M10
x25 A2



TRAPÉZ ALAKÚ HIDAK EPDM-MEL TRAPÉZ ALAKÚ FÉMLEMEZ TETŐKHÖZ



LOW	
anyag	alumínium
méreték	330 mm x 40 mm
csavar	M10-es hatszögletű fejjel



ÁLTALÁNOS	
anyag	alumínium
méreték	330 mm x 60 mm
csavar	M10-es hatszögletű fejjel



ÁLTALÁNOS	
anyag	alumínium
méreték	330 mm x 70 mm
csavar	M10-es hatszögletű fejjel



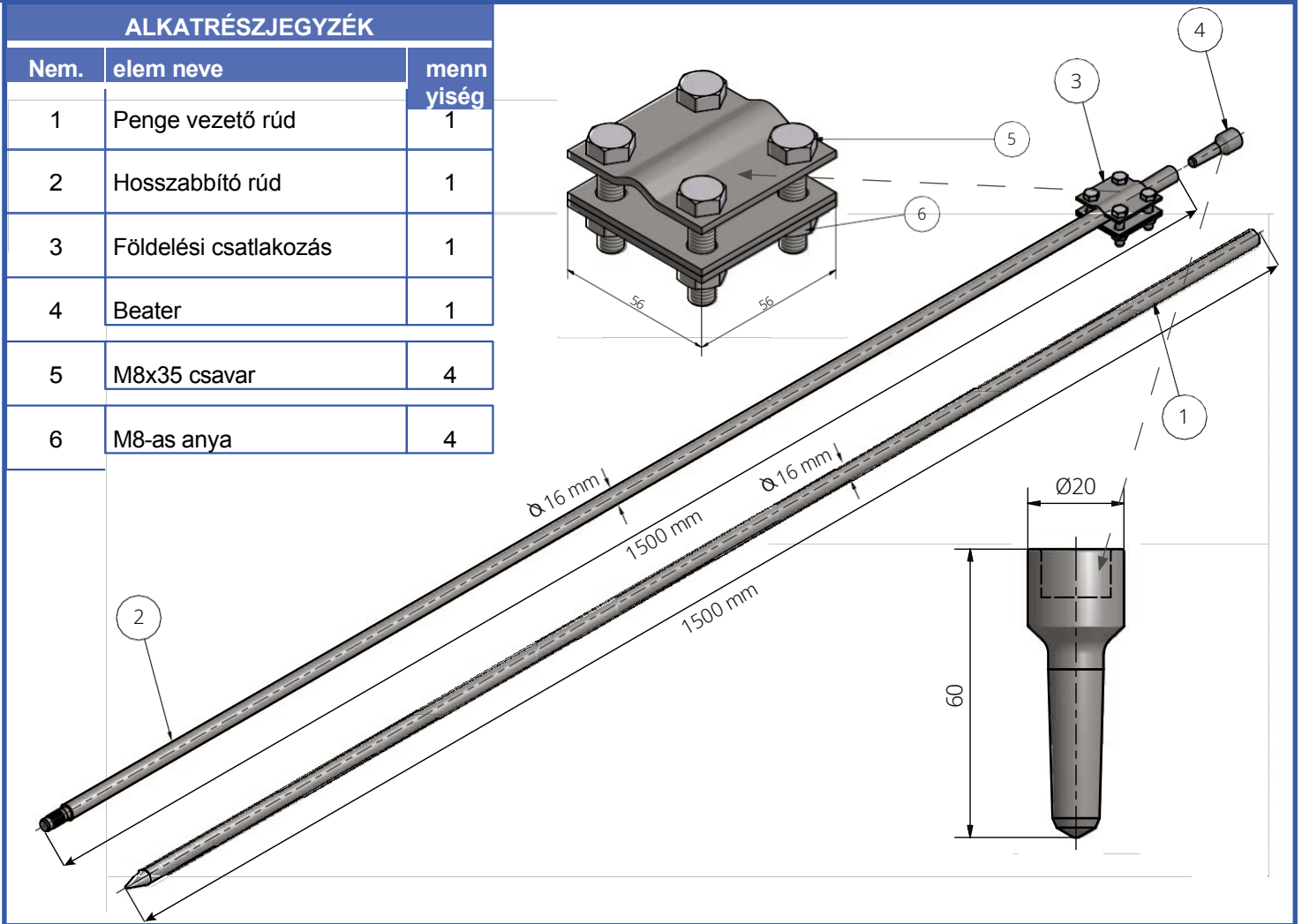
HIGH	
anyag	alumínium
méreték	330 mm x 100 mm
csavar	M10-es hatszögletű fejjel

WG 075 - FÜGGŐLEGES, HÉZAGMENTES FÖLDELÉS (KÉSZLET)

anyag: tűzihorganyzott acél

ALKATRÉSZJEGYZÉK

Nem.	elem neve	mennyiség
1	Penge vezető rúd	1
2	Hosszabbító rúd	1
3	Földelési csatlakozás	1
4	Beater	1
5	M8x35 csavar	4
6	M8-as anya	4



WG 076 - FÖLDELÉS KITERJESZTÉSE

anyag: tűzihorganyzott acél

